





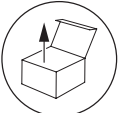
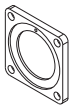
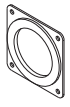

MBT-CRX^{v3}

Weatherproof Controller and Receiver
with Bluetooth® Wireless Technology

Contrôleur/récepteur résistant aux intempéries
avec la technologie sans fil Bluetooth®

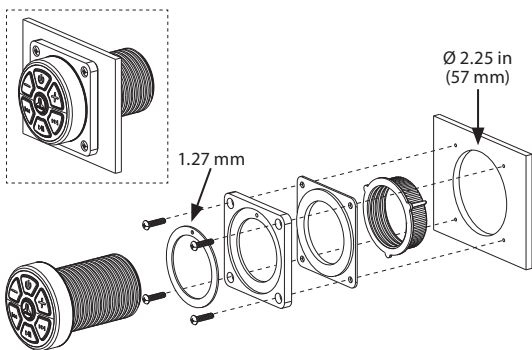
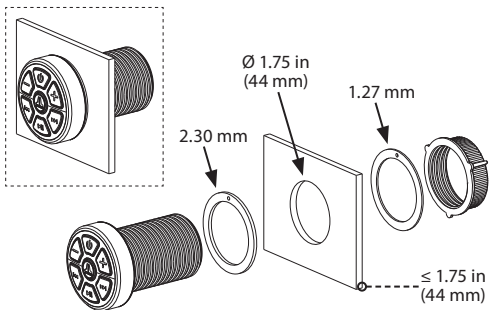
Control remoto/receptor resistente a la intemperie
con tecnología inalámbrica Bluetooth®

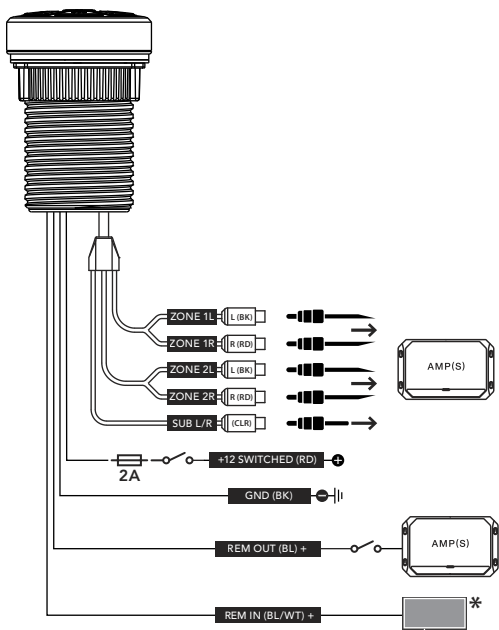
Wetterfeste Fernbedienung/Receiver mit Bluetooth® Funktechnologie
Controller/Ricevitore resistente alle intemperie con tecnologia senza fili Bluetooth®

 <p>x1</p>	 <p>x1</p>	<p>2.30 mm</p>  <p>x1</p>	<p>1.27 mm</p>  <p>x1</p>
	 <p>x1</p>	 <p>x1</p>	 <p>M4 x 16 mm x4</p>

MBT-CRXv3_010524

Printed in China • © 2024 • JL Audio is a trademark of Garmin Ltd. or its subsidiaries and is registered in one or more countries, including the U.S.
The JL Audio logo is a trademark of Garmin Ltd. or its subsidiaries.





* Optional connection to a source unit's remote turn-on output (+12V). If used, the MBT-CRXv3 power button will no longer operate.

Connexion en option à une sortie de mise sous tension à distance d'une unité source (+12 V). Si utilisée, le bouton d'alimentation du MBT-CRXv3 ne fonctionnera plus.

Conexión opcional a la salida de encendido remoto de una unidad fuente (+12 V). Si se utiliza, el botón de encendido del MBT-CRXv3 no estará operativo.

Optionaler Anschluss an den +12V-Turn-On-Ausgang (Fern-Einschaltung) einer Quelle. Bei Verwendung wird die Ein-/Austaste der MBT-CRXv3 nicht mehr funktionieren.

Collegamento opzionale a un'uscita di accensione in remoto di un'unità sorgente (+12 V). Se in uso, il tasto di accensione del MBT-CRXv3 non sarà più operativo.

FCC COMPLIANCE STATEMENT

This device complies with Part 15 of the FCC Rules.

Operation is subject to the following two conditions:

(1) this device may not cause harmful interference, and
(2) this device must not accept any interference received, including interference that may cause undesired operation. These limits are designed to provide reasonable protection against harmful interference in a residential installation.

This equipment generates, uses and can radiate radio frequency energy and, if not installed in accordance with the instructions, may cause harmful interference to radio communications.

However, there is no guarantee that interference will not occur in a particular installation. If this equipment does cause harmful interference to radio or television reception, the user is encouraged to try to correct the interference by one or more of the following measures:

- Reorient or relocate the receiving antenna.
- Increase separation between the equipment and the receiver.
- Connect the equipment to an outlet on a circuit different from that to which the receiver is connected.
- Consult the dealer or an experienced radio/TV technician for help.

Any changes or modifications not expressly approved by the party responsible for compliance could void the user's authority to operate this equipment.

FCC RADIATION EXPOSURE STATEMENT

This device complies with FCC radiation exposure limits set forth for an uncontrolled environment. This equipment should be installed and operated with a minimum distance of 20 cm between the radiator and any part of your body.

CANADA STATEMENT

This device contains licence-exempt transmitter(s)/receiver(s) that comply with Innovation, Science and Economic Development Canada's licence-exempt RSS(s). Operation is subject to the following two conditions:

- (1) This device may not cause interference.
- (2) This device must accept any interference, including interference that may cause undesired operation of the device.

The device meets the exemption from the routine evaluation limits in section 2.5 of RSS 102 and compliance with RSS-102 RF exposure, users can obtain Canadian information on RF exposure and compliance. This equipment meets the exemption from the routine evaluation limits in section 2.5 of RSS-102. It should be installed and operated with a minimum distance of 20cm between the radiator and any part of your body.

Installation Considerations

- Installation requires appropriate tools and safety equipment. Professional installation is recommended.
- This product is water-resistant. Do not submerge or subject to high-pressure water spray.
- Do not mount in areas of extreme heat.
- Mount this product securely to prevent damage or injury in severe conditions.
- Before cutting or drilling, check for potential obstacles behind mounting surfaces.
- Carefully route all system wiring away moving parts and sharp edges; secure all wiring and use grommets and loom where appropriate to protect from sharp edges.

Pairing Considerations







Multiple devices can be paired to the MBT-CRXv3, but only one streaming device can connect at a time. The MBT-CRXv3 will remember the last device that was connected to it and reconnect with it automatically. If that streaming device is not active, then other paired streaming devices can connect manually, or new streaming devices can be paired.

When a connected streaming device is out of range for more than one minute, the MBT-CRXv3 will automatically disconnect the streaming device and return to pairing mode (JL Audio button will flash). When that same device comes back into range, it should be reconnected to the MBT-CRXv3 manually.

Pairing Your Device

1. Ensure your streaming device has Bluetooth® enabled and that the MBT-CRXv3 is on. The center JL Audio button will flash to indicate pairing mode is active.
2. Select "JLA MBT-CRX" from your device's Bluetooth® setup menu.
3. When successfully connected, the JL Audio button will illuminate solid.

General Controls

	• Short press to turn ON/OFF
	• Short press to adjust master volume or zone offset levels (see below)
	• Short press to select outputs for adjustment: White LED = Master Volume Blue LED = Zone 1 + Subwoofer (offset level) Red LED = Zone 2 (offset level) Green LED = Subwoofer (offset level) (returns to White LED after 7 seconds)
	• Short press to pause/resume audio
	• Short press to select next track
	• Short press to restart track/select previous track
	• Long press to reset all outputs to default levels

Specifications

Bluetooth® Profile	A2DP (High-Quality, Stereo Audio)
Bluetooth® Core Spec	Version 5.0 with Qualcomm® aptX-HD
Connection Range	Up to 35 ft / 11 m
Frequency Response	20 Hz - 20 kHz (±1dB)
Operating Voltage	8 - 16 VDC
Current Draw / Fuse Value	83 mA (idle) / 108 mA (max) / 2 A
Remote Output Capacity	350 mA
S/N Ratio	101 dB (20 Hz - 20 kHz)
Audio Outputs	Two stereo pairs per zone, plus one mono subwoofer (RCA plugs)
Output Voltage	4V RMS

Consideraciones sobre la instalación

- Para la instalación se requieren herramientas y equipos de seguridad adecuados. Se recomienda que la instalación la realice un profesional.
- Este producto es resistente al agua. No se debe sumergir ni rociar con agua a alta presión.
- No se debe montar en zonas de calor extremo.
- Monte este producto de forma segura para evitar daños o lesiones en condiciones extremas.
- Antes de cortar o taladrar, compruebe que no haya obstáculos detrás de las superficies de montaje.
- Tienda cuidadosamente todo el cableado del sistema lejos de partes móviles y de bordes afilados; asegúrelo y utilice pasacables y protectores de mazos de cables cuando sea necesario para protegerlo de los bordes afilados.

Notas sobre el emparejamiento de dispositivos

Se pueden emparejar varios dispositivos a la MBT-CRXv3, pero solo se puede conectar un dispositivo de transmisión a la vez. El MBT-CRXv3 recordará el último dispositivo al que se conectó y volverá a conectarse automáticamente a ese dispositivo.

Si ese dispositivo no está activo, se pueden conectar manualmente otros dispositivos que ya se hayan emparejado, o se pueden emparejar nuevos dispositivos.

Si el dispositivo conectado queda fuera de alcance durante más de un minuto, el MBT-CRXv3 se desconectará automáticamente de ese dispositivo y volverá al modo de emparejamiento (el botón JL Audio se iluminará de forma intermitente). Cuando ese mismo dispositivo vuelva a estar dentro del alcance, será necesario volver a conectarlo manualmente al MBT-CRXv3.

Emparejar un dispositivo

1. Asegúrese de que el dispositivo desde el que quiera transmitir tiene el Bluetooth® activado y de que el MBT-CRXv3 esté encendido. El botón central JL Audio parpadeará para indicar que el modo de emparejamiento está activo.
2. Seleccione "JLA MBT-CRX" en el menú de configuración Bluetooth® de su dispositivo.
3. Cuando se haya conectado correctamente, el botón JL Audio se iluminará de forma permanente.

Controles generales

	• Presionar brevemente para encender o apagar la unidad
	• Presionar brevemente para ajustar el volumen maestro o los niveles de desplazamiento de zona (véase más abajo)
	• Presionar brevemente para seleccionar las salidas que quiera ajustar: LED blanco = Volumen maestro LED azul = Zona 1 + Subwoofer (nivel de desplazamiento) LED rojo = Zona 2 (nivel de desplazamiento) LED verde = Subwoofer (nivel de desplazamiento) (vuelve al LED blanco después de 7 segundos)
	• Presionar brevemente para pausar/reanudar el audio
	• Presionar brevemente para seleccionar la pista siguiente
	• Presionar brevemente para reiniciar la pista/ seleccionar la pista anterior
	• Mantener presionado para restablecer todas las salidas a los niveles predeterminados

Especificaciones

Perfil Bluetooth®	A2DP (audio estéreo de alta calidad)
Especificaciones del núcleo Bluetooth®	Versión 5.0 con Qualcomm® aptX-HD
Alcance de la conexión	Hasta 35 ft/11 m
Respuesta de frecuencia	20 Hz - 20 kHz (±1 dB)
Voltaje de funcionamiento	8 - 16 V _{CC}
Consumo de corriente/ Valor del fusible	83 mA (en reposo) / 108 mA (máx.) / 2 A
Capacidad de salida remota	350 mA
Relación señal/ruido	101 dB (20 Hz - 20 kHz)
Salidas de audio	Dos pares estéreo por zona, más un subwoofer mono (conectores RCA)
Voltaje de salida	4 V RMS

Hinweise zur Installation

- Die Installation erfordert geeignete Werkzeuge und Sicherheitsausrüstung. Die Installation durch eine Fachkraft wird empfohlen.
- Dieses Produkt ist wasserfest. Nicht eintauchen oder einem Hochdruck-Wasserstrahl aussetzen.
- Nicht in Bereichen mit extrem hohen Temperaturen montieren.
- Achten Sie auf eine sichere Befestigung dieses Produkts, um Beschädigungen oder Verletzungen unter anspruchsvollen Bedingungen zu vermeiden.
- Kontrollieren Sie vor dem Schneiden oder Bohren, ob sich hinter den Montageflächen mögliche Hindernisse befinden.
- Die gesamte Systemverkabelung muss in ausreichendem Abstand an beweglichen Teilen und scharfen Kanten vorbeigeführt werden. Befestigen Sie die Kabel und verwenden Sie ggf. Tüllen und Kabelband, um Schutz vor scharfen Kanten zu bieten.

Hinweise zur Kopplung

Bis zu 8 Geräte können mit dem MBT-CRXv3 gekoppelt werden, aber nur ein Streaming-Gerät kann sich gleichzeitig verbinden. Die MBT-CRXv3 wird das zuletzt verbundene Gerät wiedererkennen und automatisch eine Verbindung aufbauen. Falls das Streaming-Gerät nicht aktiv ist, dann ist sowohl der manuelle Verbindungsaufbau als auch die Kopplung mit einem anderen Streaming-Gerät möglich.

Wenn ein Streaming-Gerät, mit dem eine Verbindung besteht, mehr als eine Minute lang außer Reichweite ist, trennt die MBT-CRXv3 automatisch die Verbindung und kehrt in den Kopplungsmodus zurück (die JL Audio Taste blinkt dann). Sollte dann dasselbe Gerät erneut in Reichweite sein, muss die Verbindung mit der MBT-CRXv3 manuell vorgenommen werden.

Kopplung mit Ihrem Gerät

1. Stellen Sie sicher, dass beim Streaming-Gerät Bluetooth aktiviert ist und dass die MBT-CRXv3 eingeschaltet ist. Die zentrale JL Audio Taste wird anfangen zu blinken, um anzuzeigen, dass der Kopplungsmodus aktiv ist.
2. Wählen Sie „JLA MBT-CRX“ im Bluetooth-Menü Ihres Geräts aus.
3. Nach erfolgreichem Verbindungsaufbau wird die JL Audio Taste nun dauerhaft leuchten.

Allgemeine Bedienelemente	
	• Zum Ein-/Ausschalten kurz drücken
	• Kurz drücken, um die Hauptlautstärke einzustellen oder die Offset-Level der Zonen zu konfigurieren (siehe unten)
	• Kurz drücken, um die einzustellenden Ausgänge zu wählen: LED leuchtet weiß = Hauptlautstärke LED leuchtet blau = Zone 1 + Subwoofer (Offset-Level) LED leuchtet rot = Zone 2 (Offset-Level) LED leuchtet grün = Subwoofer (Offset-Level) (nach 7 Sekunden leuchtet die LED wieder weiß)
	• Kurz drücken für Pause/Fortsetzen
	• Kurz drücken, um die nächste Spur zu wählen
	• Kurz drücken, um die Spur erneut abzuspielen oder die vorherige Spur abzuspielen
	• Länger drücken, um alle Ausgänge auf die Standardeinstellungen zurückzusetzen

Technische Daten	
Bluetooth® Profil	A2DP (Stereo-Audio mit hoher Qualität)
Technische Daten des Bluetooth® Kerns	Version 5.0 mit Qualcomm® aptX-HD
Reichweite	Bis zu 11 m (35 Fuß)
Frequenzgang	20 Hz – 20 kHz (±1 dB)
Betriebsspannung	8 - 16 V DC
Stromaufnahme/ Sicherungswert	83 mA (Standby) / 108 mA (max) / 2 A
Ausgangsstrom	350 mA
Rauschabstand	101 dB (20 Hz - 20 kHz)
Audio-Ausgänge	Zwei Stereo-Paare und ein Mono-Subwoofer pro Zone (Cinch-Stecker)
Ausgangsspannung	4 V RMS

Considerazioni sull'installazione

- Per l'installazione si richiedono strumenti e attrezzature di sicurezza idonei. Si consiglia di far eseguire l'installazione da un professionista.
- Questo prodotto è resistente all'acqua. Non immergere o esporre a getti di acqua ad alta pressione.
- Non installare in aree con calore estremo.
- Installare il presente prodotto in posizione salda, al fine di evitare danni o lesioni in condizioni avverse.
- Prima di eseguire tagli o perforazioni, verificare la presenza di potenziali ostacoli dietro le superfici di montaggio.
- Con cautela, instradare l'intero cablaggio dell'impianto lontano da parti mobili e bordi affilati; assicurare l'intero cablaggio e servirsi di occhielli e intelaiature, laddove appropriato, per proteggere dai bordi affilati.

Considerazioni sull'abbinamento

È possibile abbinare diversi dispositivi al MBT-CRXv3; tuttavia, è possibile collegare soltanto un dispositivo di riproduzione in streaming alla volta. Il MBT-CRXv3 ricorderà l'ultimo dispositivo ad esso collegato e vi si ricollega in automatico. Se quel dispositivo di riproduzione in streaming non è attivo, è possibile collegare manualmente altri dispositivi di riproduzione in streaming abbinati, oppure abbinare nuovi dispositivi di riproduzione in streaming.

Quando un dispositivo di riproduzione in streaming collegato si trova al di fuori del raggio per più di un minuto, il MBT-CRXv3 scollegherà automaticamente il dispositivo di riproduzione in streaming e tornerà alla Modalità Abbinamento (il tasto JL Audio lampeggia). Quando lo stesso dispositivo ritorna nel raggio, deve essere ricollegato manualmente al MBT-CRXv3.

Abbinamento del proprio dispositivo

1. Accertarsi che sul dispositivo di riproduzione in streaming sia stato attivato Bluetooth® e che il MBT-CRXv3 sia acceso. Il tasto centrale JL Audio lampeggerà, a indicare che la Modalità Abbinamento è attiva.
2. Selezionare "JLA MBT-CRX" nel menu di configurazione Bluetooth® del proprio dispositivo.
3. Una volta collegato correttamente, il tasto JL Audio presenta una luce fissa.

Comandi generali	
	• Premere brevemente per accendere/spengere
	• Premere brevemente per regolare il volume principale o i livelli offset delle zone (vedi sotto)
	• Premere brevemente per selezionare le uscite da regolare: LED bianco = Volume principale LED azzurro = Zona 1 + Subwoofer (livello offset) LED rosso = Zona 2 (livello offset) LED verde = Subwoofer (livello offset) (ritorna LED bianco dopo 7 secondi)
	• Premere brevemente per interrompere/ riprendere l'audio
	• Premere brevemente per selezionare il brano successivo
	• Premere brevemente per riavviare il brano/ selezionare il brano precedente
	• Premere a lungo per ripristinare tutte le uscite ai livelli predefiniti

Specifiche	
Profilo Bluetooth®	A2DP (Alta qualità, Audio stereo)
Specifiche Core Bluetooth®	Versione 5.0 con Qualcomm® aptX-HD
Raggio di collegamento	Fino a 35 ft / 11 m
Risposta della frequenza	20 Hz - 20 kHz (±1 dB)
Tensione operativa	8 - 16 VCC
Corrente assorbita / Valore del fusibile	83 mA (al minimo) / 108 mA (max) / 2 A
Capacità di uscita remota	350 mA
Rapporto S/N	101 dB (20 Hz - 20 kHz)
Uscite audio	Due coppie stereo per zona, più un mono subwoofer (connettori maschio RCA)
Tensione di uscita	4 V RMS

Considérations relatives à l'installation

- L'installation nécessite des outils et des équipements de sécurité appropriés. Une installation par un professionnel est recommandée.
- Ce produit résiste à l'eau. Ne pas l'immerger ni le soumettre à un jet d'eau à haute pression.
- Ne pas l'installer pas dans des zones de chaleur extrême.
- Fixer solidement ce produit pour éviter tout risque de dommages ou de blessures graves.
- Avant de procéder au découpage ou au perçage, vérifier l'absence d'obstacles potentiels derrière les surfaces de montage.
- Éloigner soigneusement tous les câbles des pièces mobiles et des bords tranchants. Fixer tous les câbles et utiliser des passe-câbles et des faisceaux de câbles, si nécessaire, pour les protéger des bords tranchants.


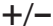





Considérations relatives à l'appairage

Il est possible d'appairer plusieurs appareils au MBT-CRXv3, mais un seul appareil de streaming à la fois. Le MBT-CRXv3 mémorise le dernier appareil auquel il a été connecté et s'y reconnectera automatiquement. Si cet appareil de streaming n'est pas actif, il est possible de connecter manuellement d'autres appareils de streaming appairés ou d'en appairer de nouveaux.

Lorsqu'un appareil de streaming connecté est hors de portée pendant plus d'une minute, le MBT-CRXv3 déconnecte automatiquement l'appareil de streaming et retourne au mode d'appairage (le bouton JL Audio clignote). Lorsque le même appareil est de nouveau à portée, il faut le reconnecter manuellement au MBT-CRXv3.

Appairer votre appareil

1. Vérifiez que Bluetooth® est activé sur votre appareil de streaming et que le MBT-CRXv3 est allumé. Le bouton central de JL Audio clignote pour indiquer que le mode d'appairage est activé.
2. Sélectionnez « JLA MBT-CRX » dans le menu de configuration Bluetooth® de votre appareil.
3. Lorsqu'il est connecté avec succès, le bouton JL Audio reste allumé.

Commandes générales	
	• Appuyer brièvement pour allumer/éteindre l'appareil
	• Appuyer brièvement pour régler le volume principal ou la contrebalance des zones (voir ci-dessous)
	• Appuyer brièvement pour sélectionner les sorties à régler : Voyant blanc = Volume principal Voyant bleu = Zone 1 + Subwoofer (contrebalance) Voyant rouge = Zone 2 (contrebalance) Voyant vert = Subwoofer (contrebalance) (Retour au voyant blanc après 7 secondes)
	• Appuyer brièvement pour couper/rétablir le son
	• Appuyer brièvement pour sélectionner la piste suivante
	• Appuyer brièvement pour redémarrer la piste/sélectionner la piste précédente
	• Appuyer longtemps pour réinitialiser les niveaux par défaut de toutes les sorties

Spécifications techniques	
Profil Bluetooth®	A2DP (Audio-stéréo de haute qualité)
Spéc. princ. Bluetooth®	Version 5.0 avec Qualcomm® aptX-HD
Portée de la connexion	Jusqu'à 11 m (35 pi)
Réponse de fréquence	20 Hz - 20 kHz (±1 dB)
Tension de service	8-16 VCC
Consommation de courant/Valeur du fusible	83 mA (veille)/108 mA (max.)/2 A
Capacité de sortie de la télécommande	350 mA
Rapport signal/bruit	101 dB (20 Hz - 20 kHz)
Sorties audio	Deux paires stéréo par zone, plus un subwoofer mono (RCA)
Tension d'entrée	4 V RMS