

Instruction Manual

~~Be sure to read this instruction manual before installing this speaker.~~

~~Vor dem Einbau des Lautsprecher, verfehlen Sie nicht diese Vorschrift zu lesen.~~

~~Prière de lire obligatoirement ce manuel d'installation avant de monter les haut-parleur.~~

~~Prima di installare l'altoparlante leggete tassativamente le istruzioni.~~

~~Antes de instalar el altavoz es importante que lea estas instrucciones.~~

~~Leia este manual de instruções antes de instalar o alto-falante.~~

Обязательно прочитайте это руководство перед подключением динамика.

تأكد من قراءة كتيب التعليمات هذا قبل تركيب السماعة.

※U.S. and Canadian models only / Nur US-und Kanada-Modelle /

Modèles américains et canadiens uniquement / Solo modelli statunitensi e canadesi /

Sólo los modelos de EE.UU.y Canadienses / Modelos apenas dos EUA e Canadá /

Только для моделей США и Канады / الموديلات الأمريكية والكندية فقط

⚠ WARNING

Over time, your hearing "comfort level" adapts to higher volumes of sound, so that what sounds "normal" can actually be doing harm. To protect against hearing loss, set your equipment's volume at a low setting, slowly increase it until you can hear it comfortably and clearly, and leave it there. Do not turn up the volume so high that you can't hear what's around you.

⚠ AVERTISSEMENT

Avec le temps, votre système auditif peut s'adapter à des volumes supérieurs, et ce qui vous semble un « niveau de confort normal » pourrait au contraire endommager votre ouïe. Pour éviter toute perte auditive, réglez d'abord le volume de votre matériel à un niveau inférieur, puis montez-le progressivement jusqu'à un niveau d'écoute confortable et clair. Ne touchez ensuite plus au bouton du volume, et assurez-vous toujours de pouvoir entendre ce qui se passe autour de vous.

⚠ CAUTION

1. Do not touch the speaker flexible wire (A).
2. Do not change the direction of the speaker terminal assembly (B).
3. Make sure lead and speaker terminals do not contact metal.
4. When making connections, refer also to the instruction manual of the car stereo used.

⚠ VORSICHT

1. Die Lautsprecherlitzen (A) nicht berühren.
2. Die Richtung der Lautsprecherpol-Anordnung (B) darf nicht geändert werden.
3. Es ist darauf zu achten, daß die Zuführungskabel und die Lautsprecherpolklemmen kein Metall berühren.
4. Zum Anschliessen sind auch die Anleitungen für das verwandte Auto-Stereo-Radio zu beachten.

⚠ ATTENTION

1. Ne jamais toucher le fil flexible de haut-parleur (A).
2. Ne pas modifier l'orientation de plaquette de connexions du haut-parleur (B).
3. S'assurer que les fils et les bornes de haut-parleurs ne touchent pas une pièce métallique.
4. Le branchement s'opère après consultation de la notice d'instructions de l'autoradio qui est utilisé.

⚠ PRECAUZIONE

1. Non toccare il cavo flessibile del diffusore (A).
2. Non cambiare la direzione del gruppo terminale del diffusore (B).
3. Assicurarsi che il cavo ed i terminali del diffusore non siano a contatto con metallo.
4. Quando si effettuano connessioni, fare riferimento anche al manuale di istruzioni dell'autostereo usato.

⚠ PRECAUCION

1. No se debe tocar el alambre flexible (A) del altavoz.
2. No cambiar la dirección del ensamblaje de terminal del altavoz (B).
3. Asegurarse de que las terminales del altavoz y el hilo conductor no estén en contacto con el metal.
4. Para hacer la conexión consultar también el manual de instrucciones que se provee para el "reproductor".

⚠ PRECAUÇÃO

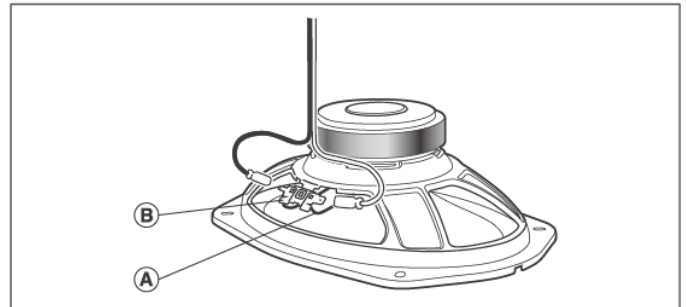
1. Não toque no fio flexível do alto-falante (A).
2. Não mude a direção de montagem do terminal do alto-falante (B).
3. Assegure-se de que o fio e os terminais do alto-falantes não entrem em contacto com metal.
4. Quando da realização das conexões, favor referir-se também ao manual de instruções do aparelho de som do carro que está sendo usado.

⚠ ОСТОРОЖНО

1. Не трогайте гибкий провод (A) динамика.
2. Не изменяйте направление подключения электроконтактов динамика (B).
3. Убедитесь, что проводка и электроконтакты динамика не соприкасаются с металлом.
4. При подключении обращайтесь также к руководству по эксплуатации автомобильной стереосистемы.

احتياطات ⚠

- ١ - لا تلمس السلك المرن (A) الخاص بالمكبر.
- ٢ - لا تغير اتجاه مجموعة الاطراف (B) الخاصة بالمكبر.
- ٣ - تأكد ان اطراف الرصاص واطراف المكبر لا تلمس معدنا.
- ٤ - عند عمل التوصيلات راجع في نفس الوقت كتيب الارشادات الخاص بستريو السيارة المستعمل.



A

series / séries

A-series sound design delivers better car-music-life

- Powerful and well controlled bass
- High sensitivity and Wide dynamic range
- Clarity of vocal

La conception sonore de la série A offre une meilleure qualité sonore

- Basse puissante et bien contrôlée
- Haute sensibilité et large gamme dynamique
- Clarté de la voix

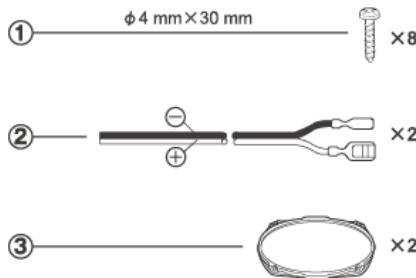
FEATURES

1. OPEN and SMOOTH delivers smooth frequency response and an expansive soundstage
2. Carbon and Mica reinforced IMPP cone provides fast response and solid bass
3. Optimized symmetrical motor design reproduces accurate sound
4. Polyetherimide (PEI) midrange cone provides clear vocal

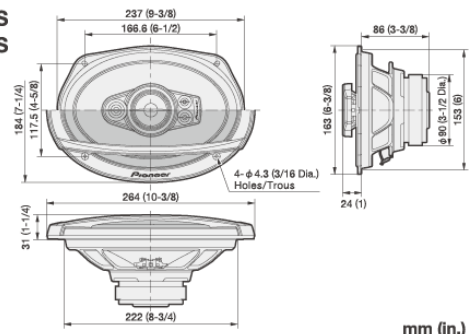
CARACTÉRISTIQUES

1. OPEN et SMOOTH fournissent une réponse en fréquence douce et une scène sonore expansive
2. Le cône IMPP renforcé de carbone et de Mica procure une réponse rapide et des basses solides
3. La conception optimisée du moteur symétrique reproduit un son précis
4. Le cône polyétherimide (PEI) du médium fournit une voix claire

- PARTS INCLUDED
- MIT GELIEFERTES ZUBEHÖR
- PIÈCES COMPRISES
- PEZZI INCLUSI
- PIEZAS INCLUIDAS
- PEÇAS INCLUÍDAS
- КОМПЛЕКТАЦИЯ
- الأجزاء المشمولة



DIMENSIONS



Car Sound Simulator Application for more in-car sound experience. / Application Car Simulator pour plus d'expérience sonore dans la voiture.

Download on the App Store

GET IT ON Google Play

